

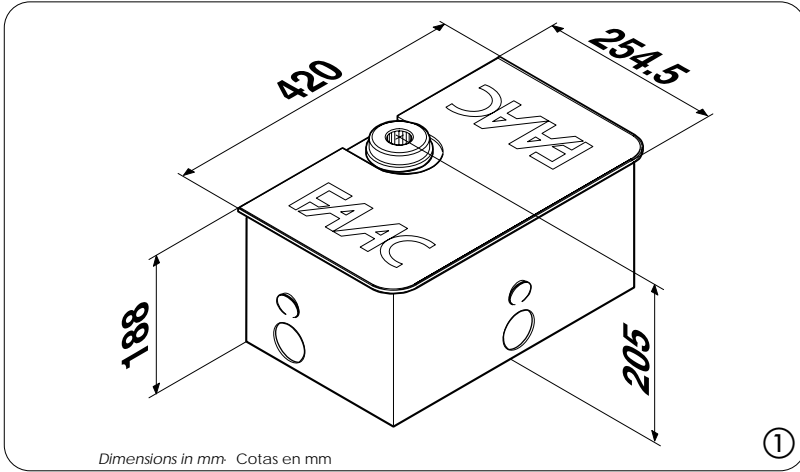


FAAC

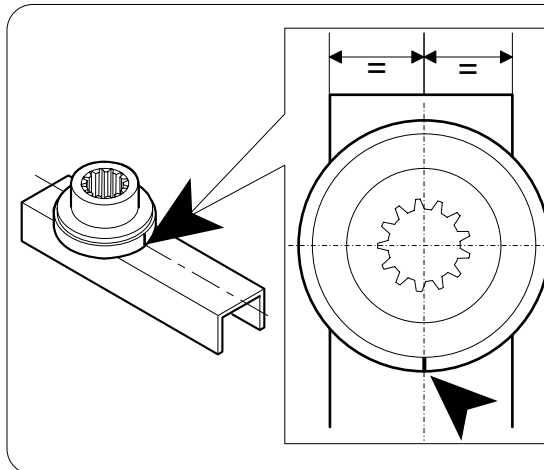
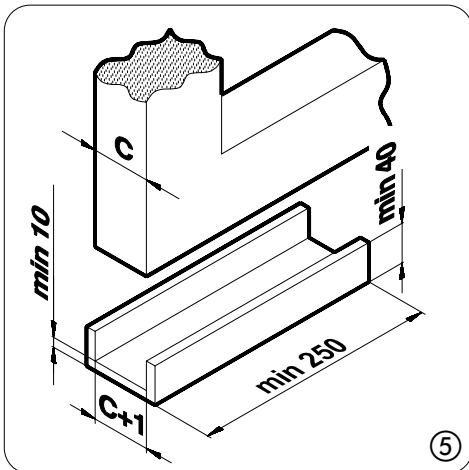
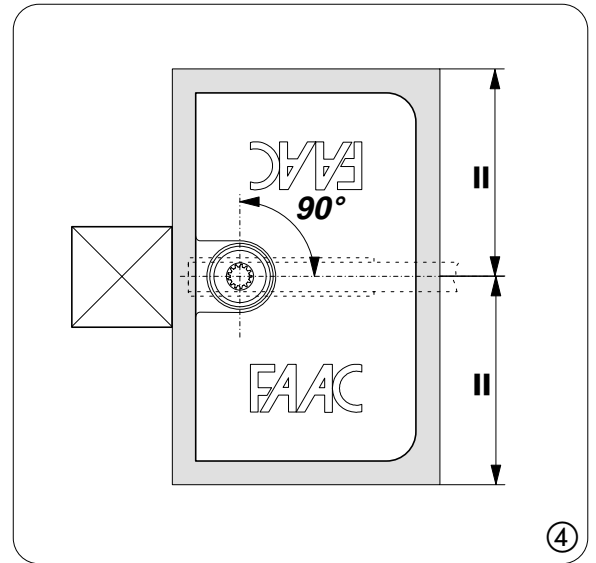
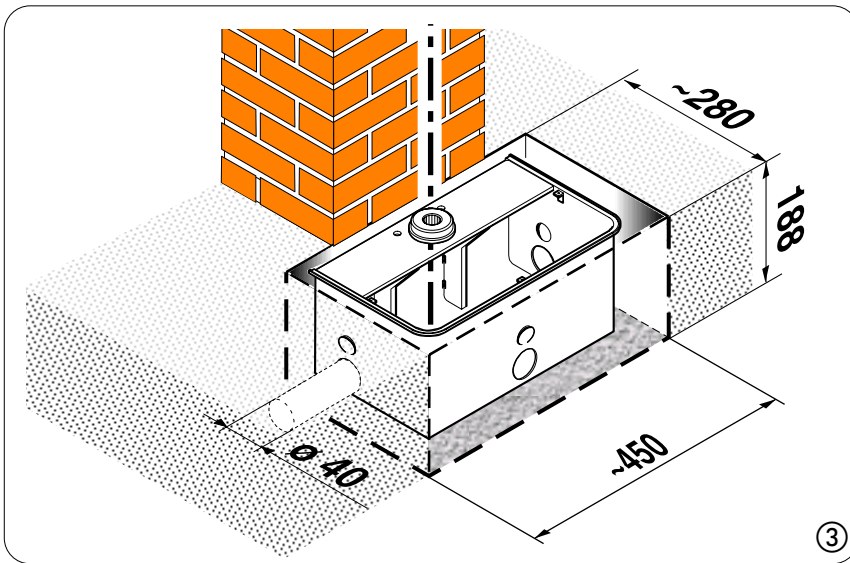
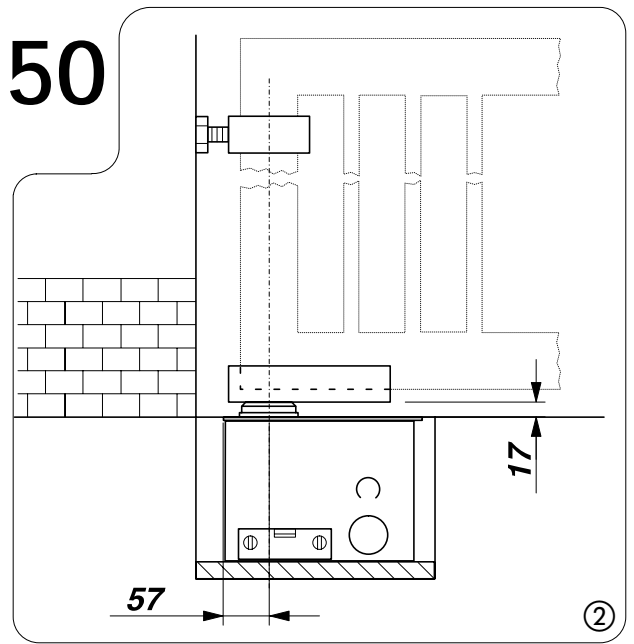
SUPPORTING BOX

750

CONTENEDOR DE SOPORTE

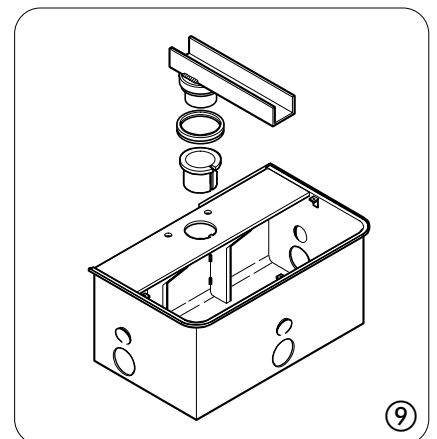
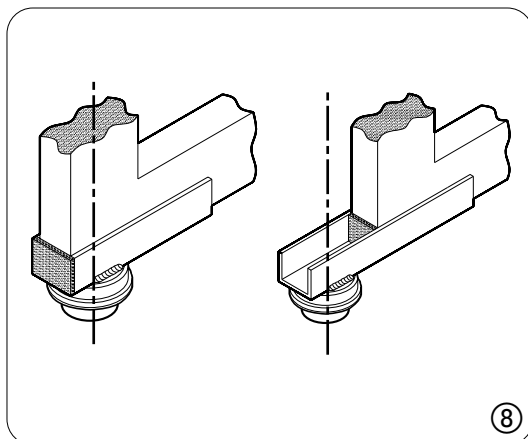
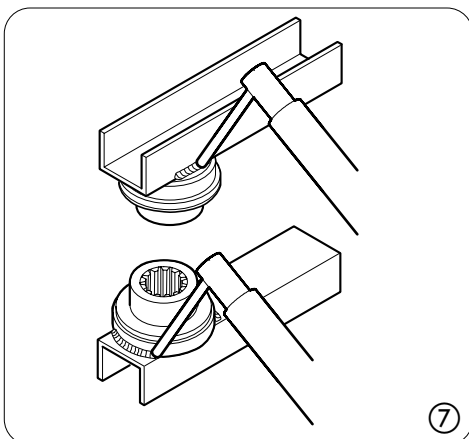


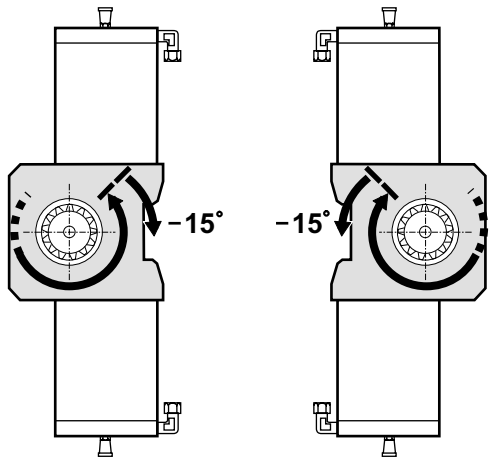
Dimensions in mm - Cotas en mm



Important: The axis of the bushing and the axis of the guide bracket must be aligned, with the reference mark oriented towards the outer edge of the leaf as shown in the figure.

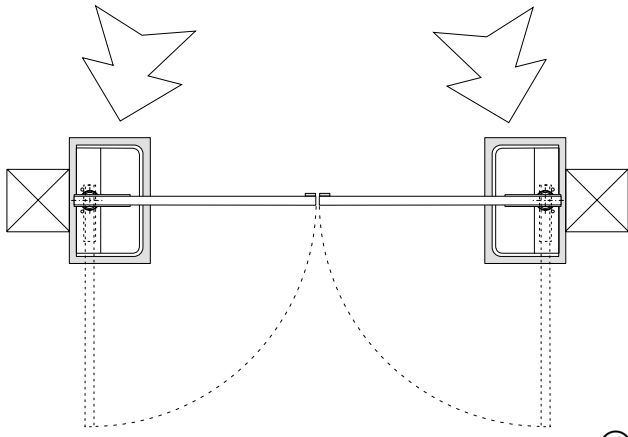
Importante: el eje del casquillo y el eje del soporte de guía deben estar alineados con la muesca de referencia orientada hacia el borde exterior de la hoja, como ilustra la figura.



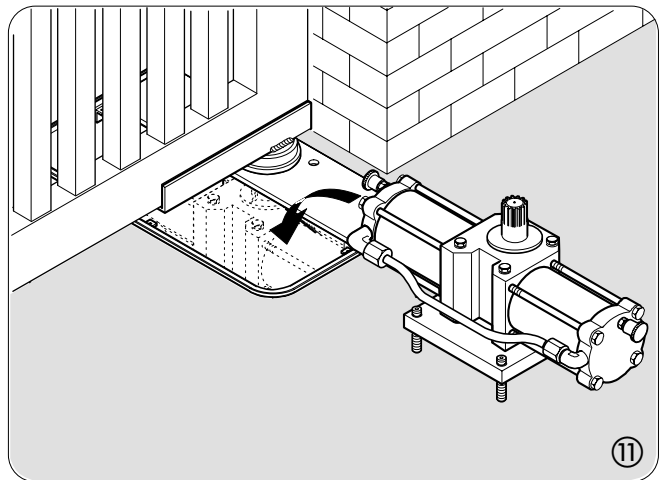


Important: Turn the ram pinion in the closure direction until it stops, then back by about 15° in the opposite direction. Insert the ram in the box and close the leaf. Now tighten the grub screws and raise the ram, engaging the pinion with the bushing.

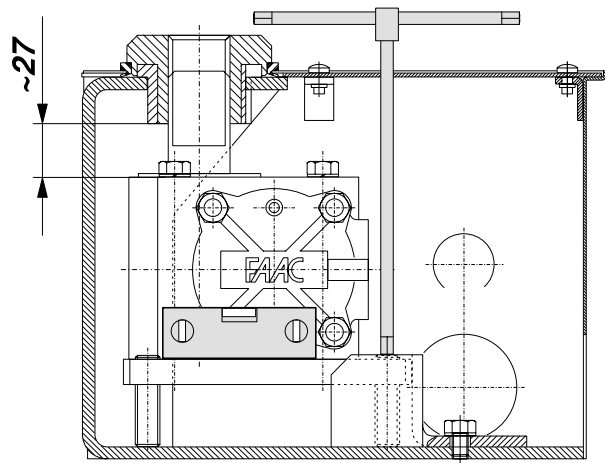
Importante: girar el piñón del cilindro en el sentido de cierre hasta el tope y, luego, unos 15° en el sentido opuesto. Colocar el cilindro en la caja, cerrar la hoja y, con ayuda de los espárragos, elevar el cilindro hasta acoplar el piñón con el casquillo.



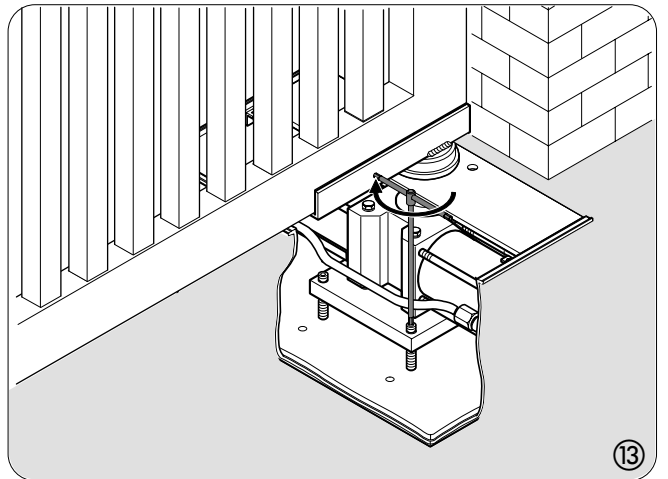
10



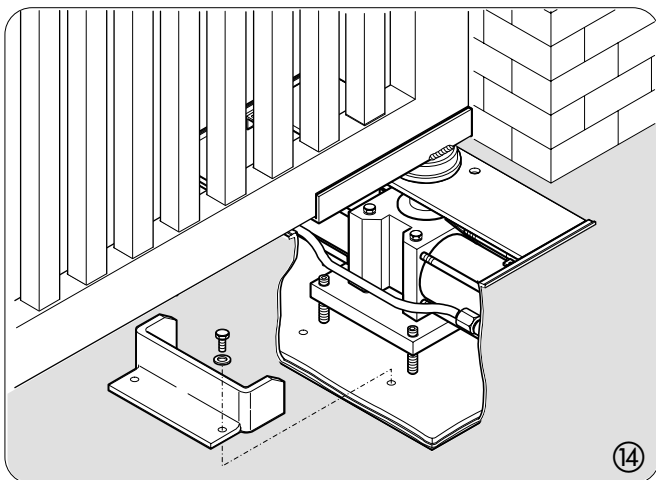
11



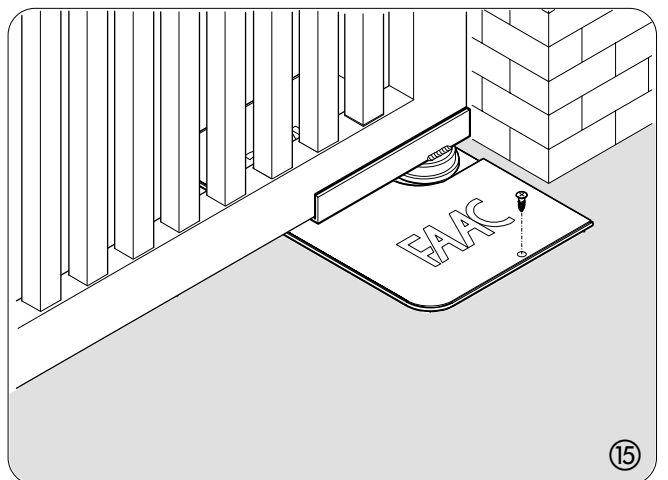
12



13



14



15